

Инструкция по монтажу изделия PRiS Compact.

Изделие **PRiS Compact** монтируется на створку окна в зависимости от способа крепления, выбранного при замере.

Способы монтажа:

1. Монтаж на саморезы.
2. Монтаж на саморезы с магнитным фиксатором нижней планки.
3. Монтаж на двусторонний скотч.

1.



2.



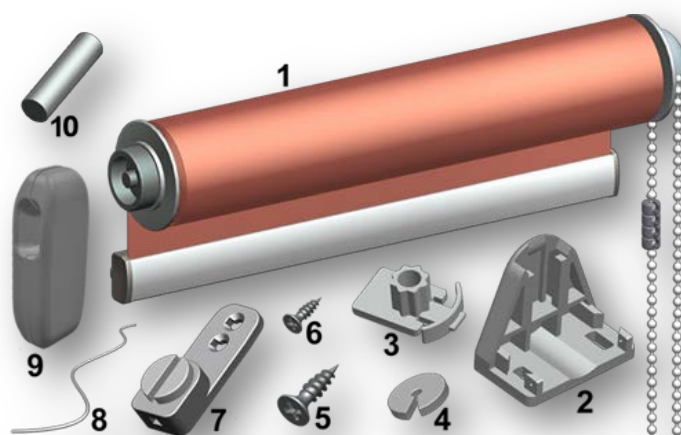
3.



1. Монтаж на саморезы:

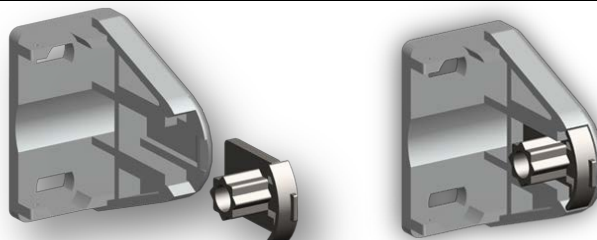
Комплектность изделия PRiS Compact (монтаж на саморезы):

1. Изделие PRiS Compact – 1 шт.
2. Кронштейн компакт – 2 шт.
3. Вставка в кронштейн – 2 шт.
4. Корректор управляющей цепи – 2 шт
5. Саморез 4x16 (для кронштейна) – 4шт.
6. Саморез 3x12 (для натяжителя лески)– 4шт.
7. Натяжитель лески – 2шт.
8. Леска
9. Груз цепи управления – 1шт.
10. Утяжильщик груза. - 1шт.

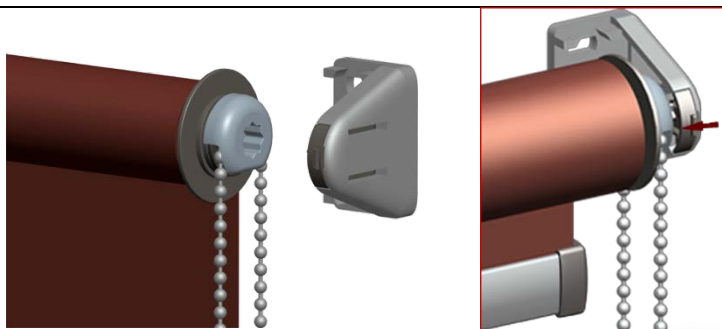


Последовательность монтажа изделия:

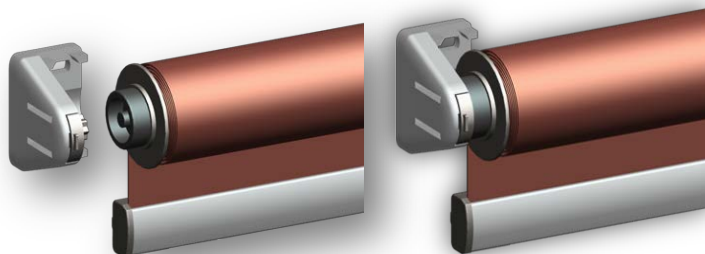
Аккуратно вскрыть упаковку.
Установить вставки в кронштейны.



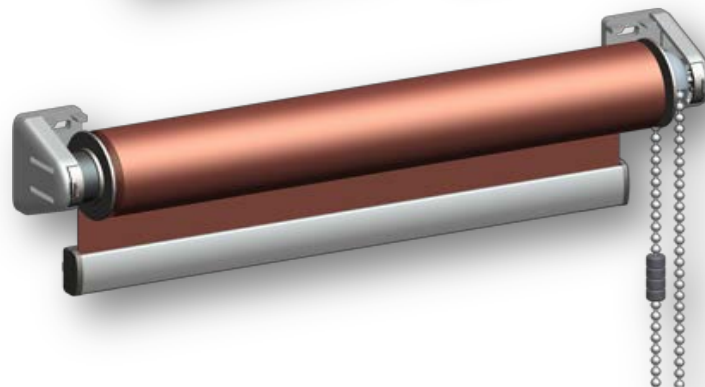
Вставить кронштейн со стороны управления, так чтобы механизм, вырезом под цепь управления, был направлен вдоль неё, а край выреза находился по центру вставки в кронштейн.



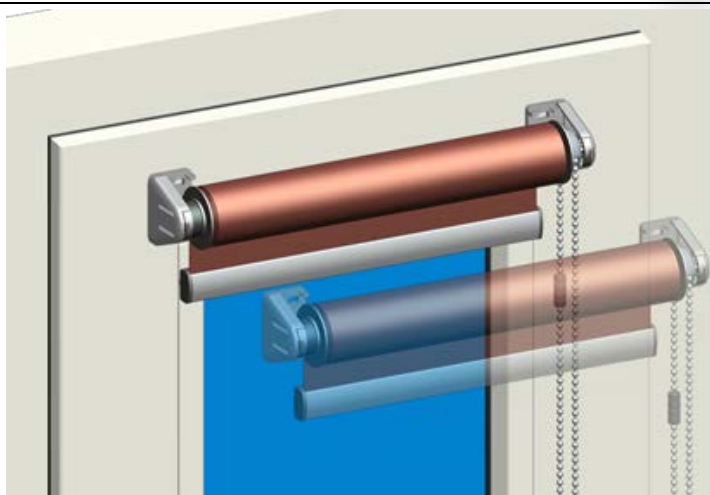
Вставить кронштейн с ответной стороны изделия.



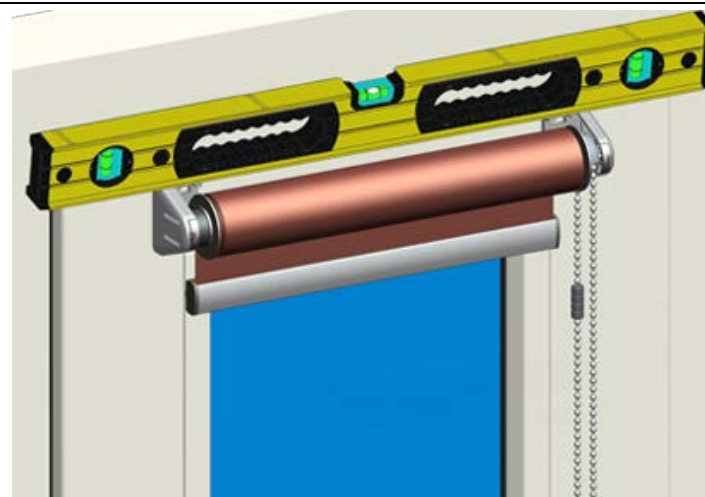
Придерживая установленные кронштейны...



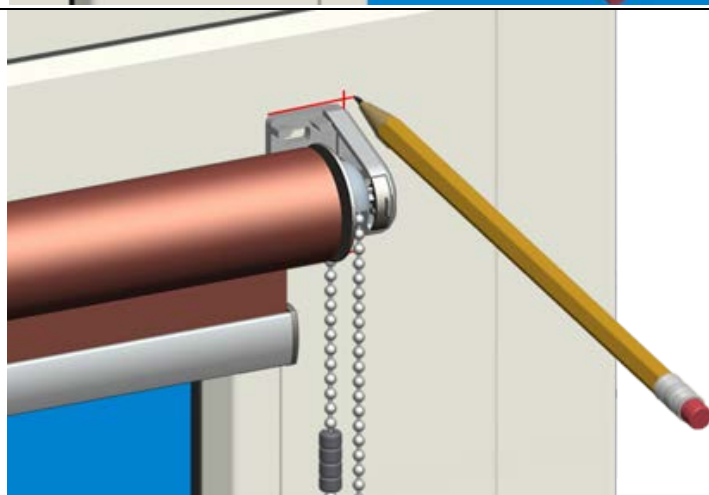
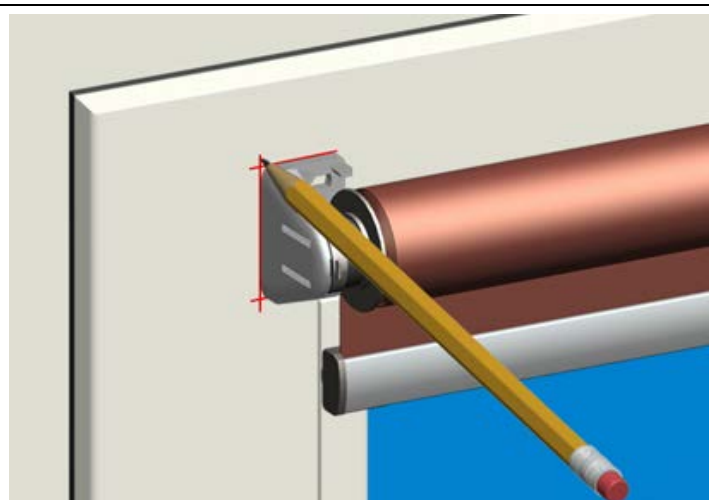
Аккуратно приложить изделие к створки окна, так чтоб ткань равномерно перекрывала световой проем.



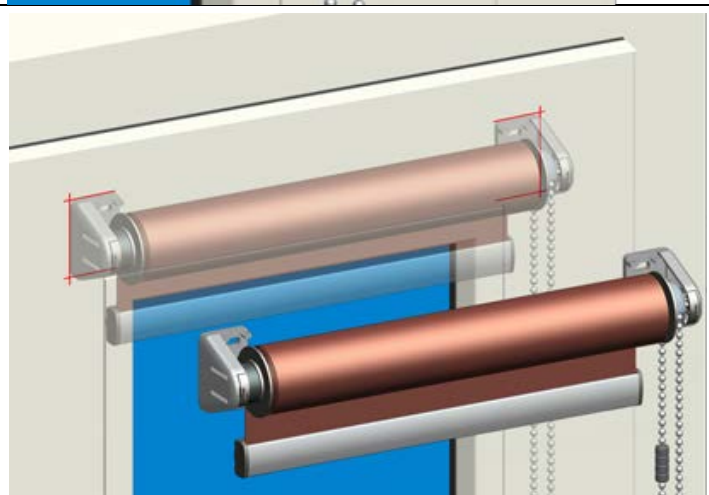
Кронштейны удобнее всего разместить над пазом штапика. Выставить их нужно строго по уровню, иначе будет происходить перекос ткани при эксплуатации!



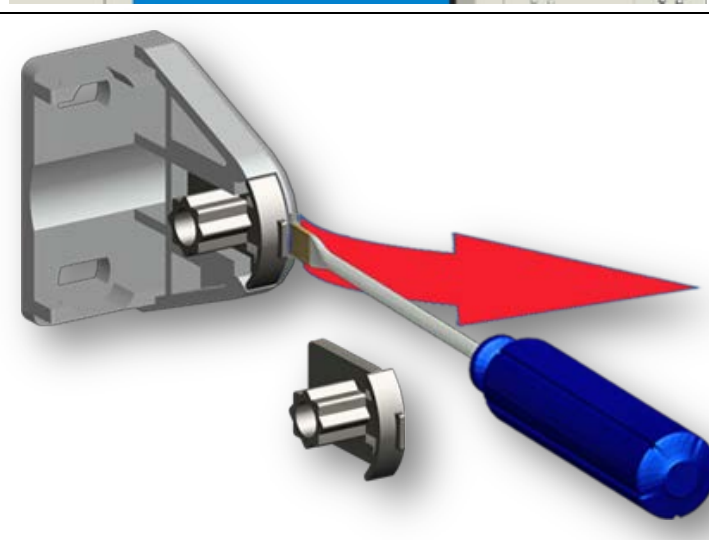
Придерживая изделие в выставленном положении обвести кронштейны тонким карандашом.



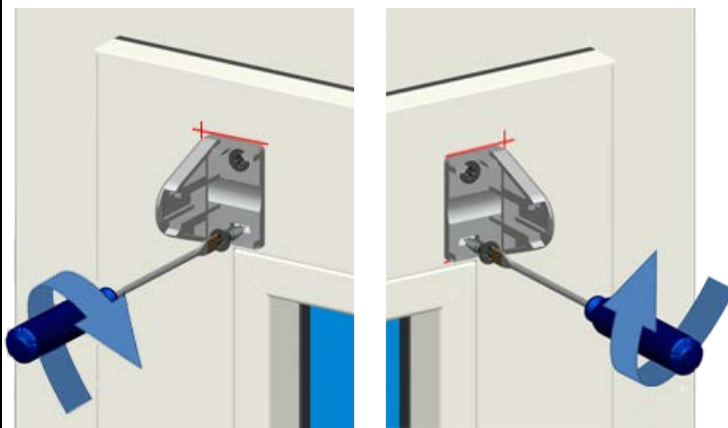
Снять изделие.



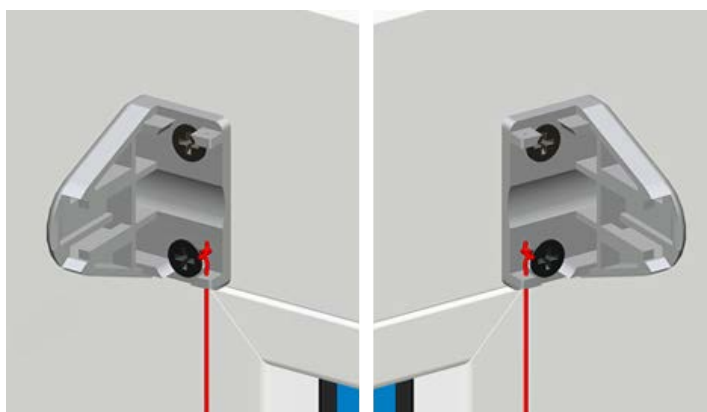
Затем демонтировав кронштейны, извлечь вставку при помощи отвертки.



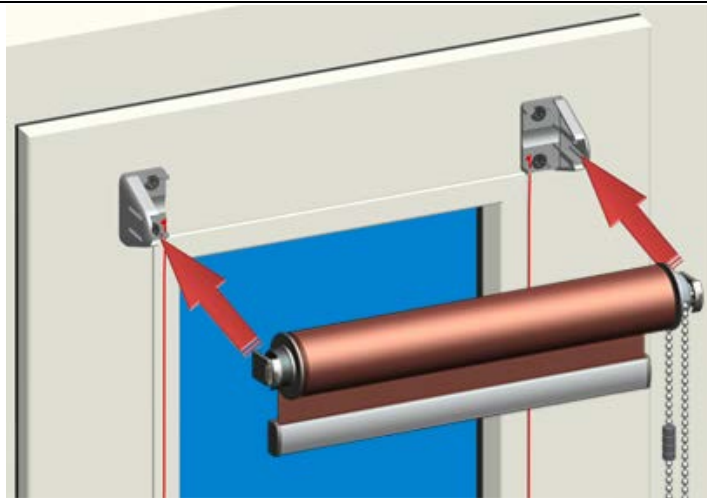
Установить кронштейны на саморезы в отмеченные места.



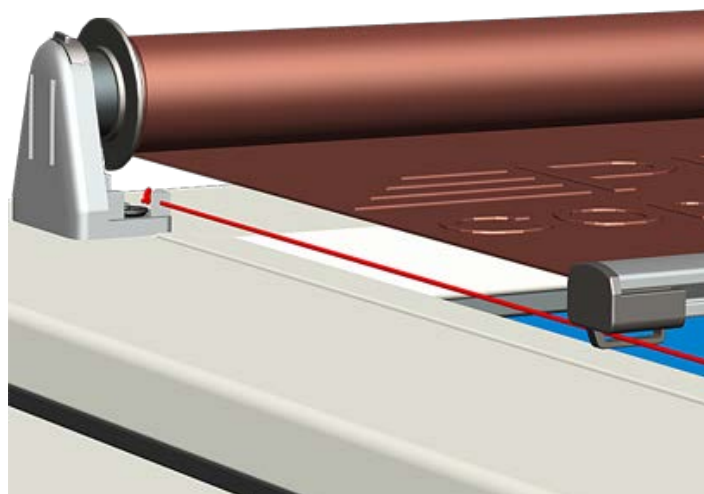
Продеть в отверстия кронштейнов леску и завязать узелок.



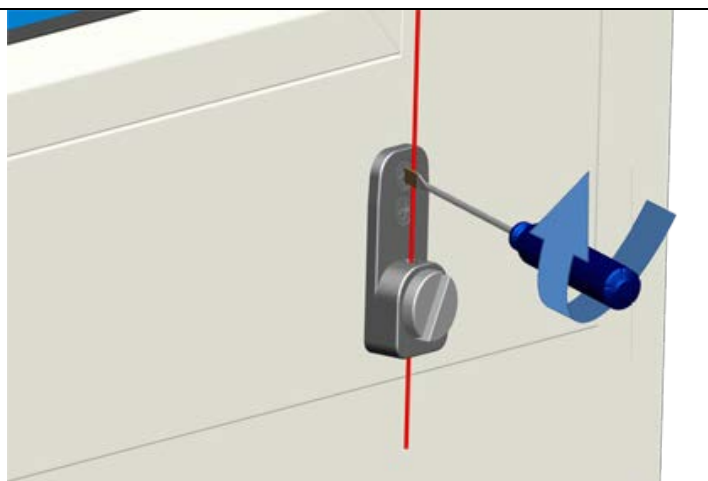
Вставить вставки, обратно, в изделие, придерживая, установить изделие в кронштейны.



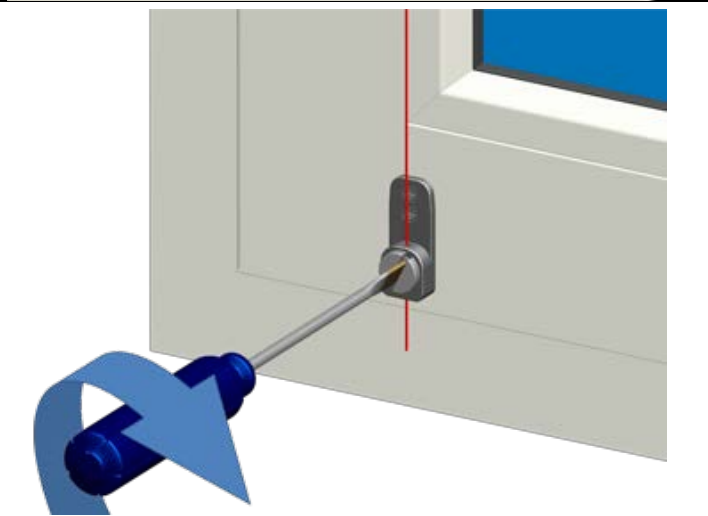
Продеть леску в ушки крышек нижней планки.



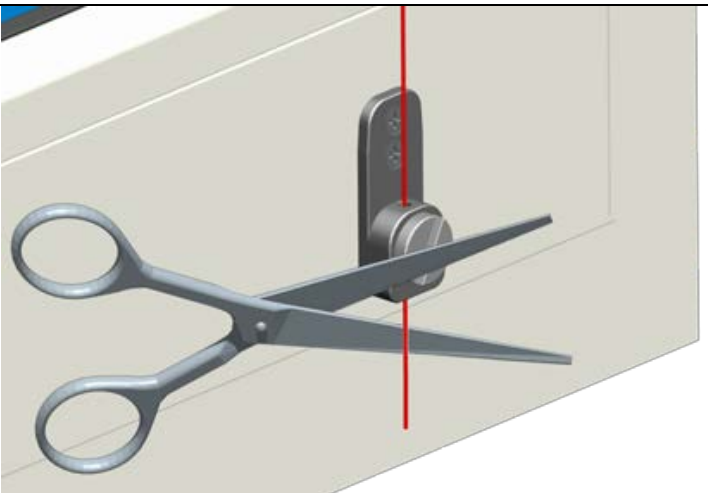
Уставить натяжители лески.



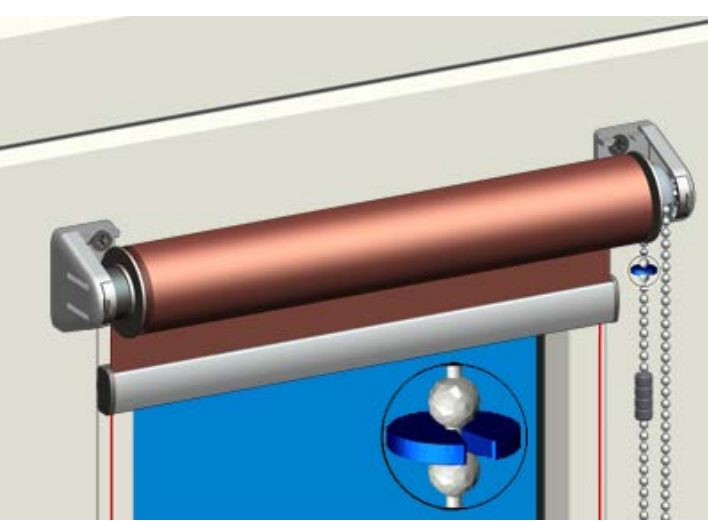
Сделать натяжение лески при помощи широкой отвертки, с обеих сторон.



Обрезать излишки лески.



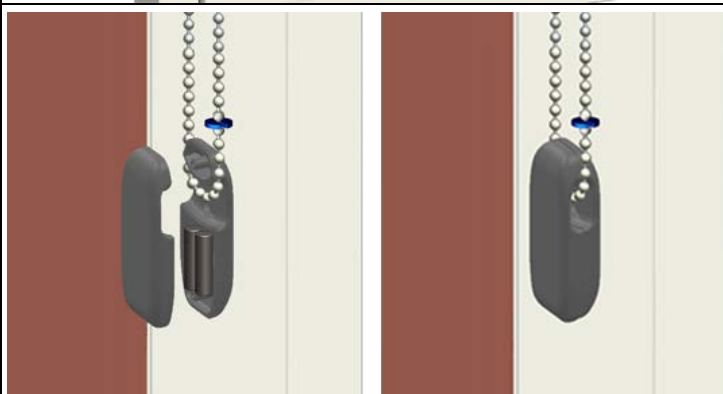
Уставить корректор управляющей цепи, в крайнем поднятом положении полотна.



Затем уставить корректор в опущенном положении полотна.



Поставить на управляющую цепь груз.



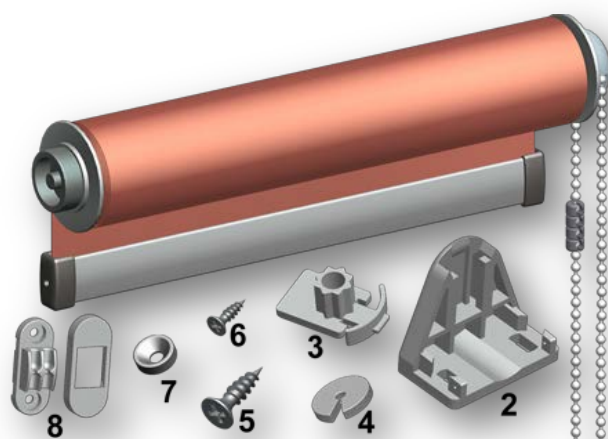
Изделие установлено.
*Изделие может быть доукомплектовано фиксатором цепи управления.



2. Монтаж на саморезы с магнитным фиксатором нижней планки :

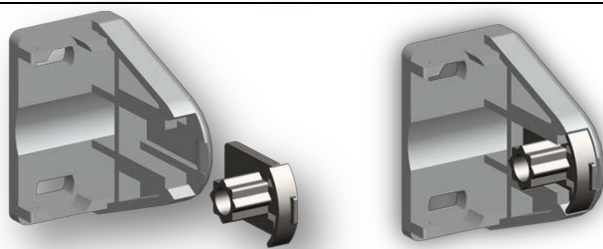
Комплектность изделия PRiS Compact (монтаж на саморезы с магнитным фиксатором нижней планки):

1. Изделие PRiS Compact – 1 шт.
2. Кронштейн компакт – 2 шт.
3. Вставка в кронштейн – 2 шт.
4. Корректор управляющей цепи – 2 шт
5. Саморез 4x16 (для кронштейна) – 4шт.
6. Саморез 3x12 (для натяжителя лески)– 4шт.
7. Магнитный фиксатор нижней планки.
8. Фиксатор цепи управления

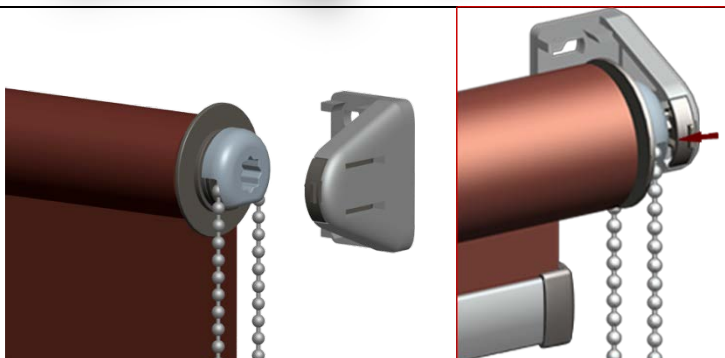


Последовательность монтажа изделия:

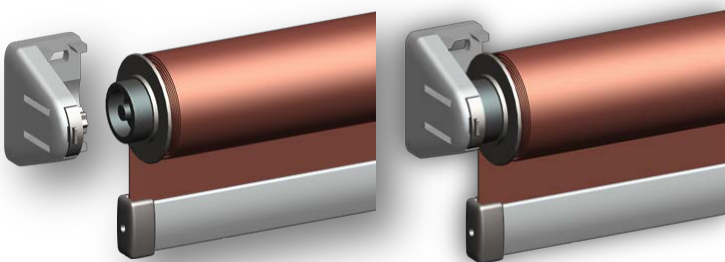
Аккуратно вскрыть упаковку.
Установить вставки в кронштейны.



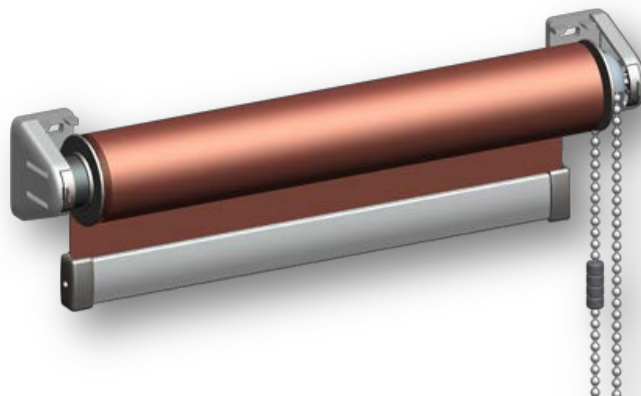
Вставить кронштейн со стороны управления, так чтобы механизм, вырезом под цепь управления, был направлен вдоль неё, а край выреза находился по центру вставки в кронштейн.



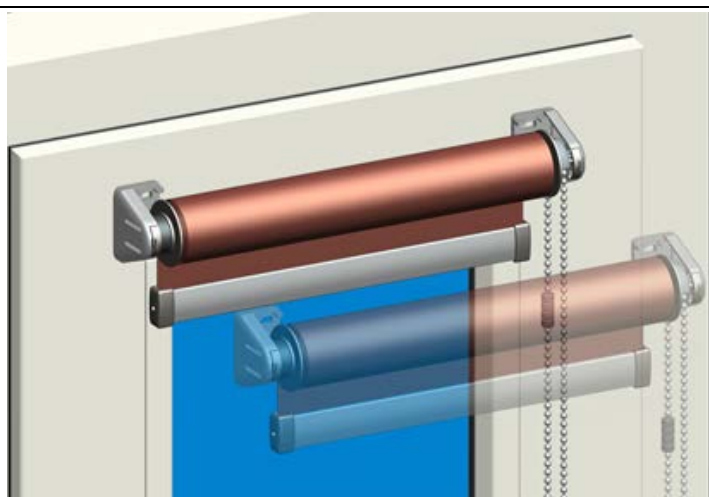
Вставить кронштейн с ответной стороны изделия.



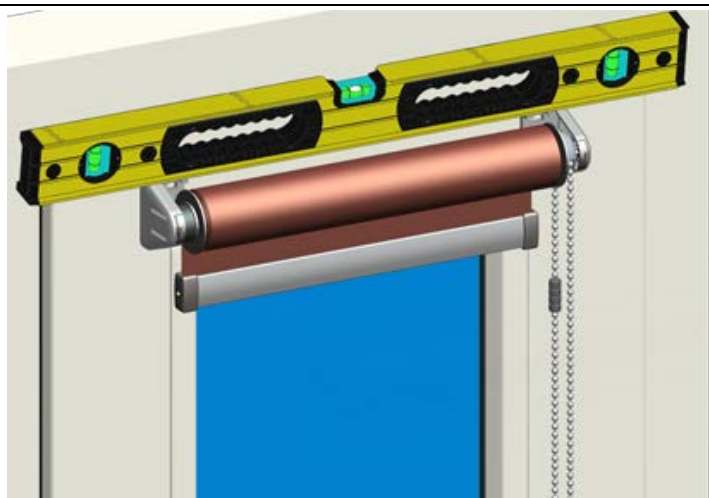
Придерживая установленные кронштейны...



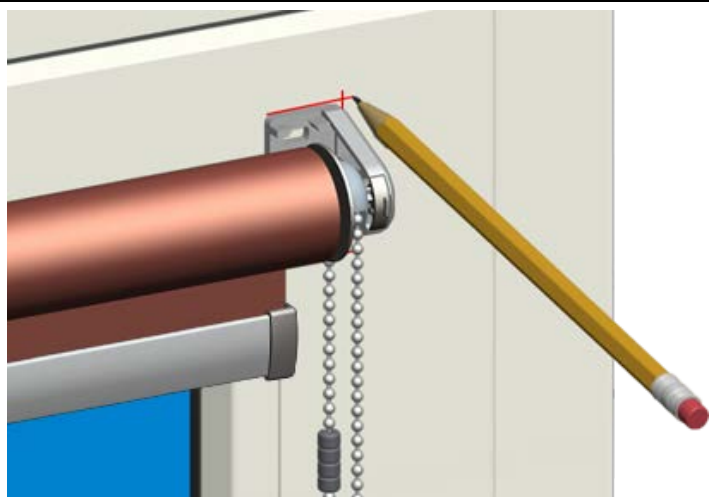
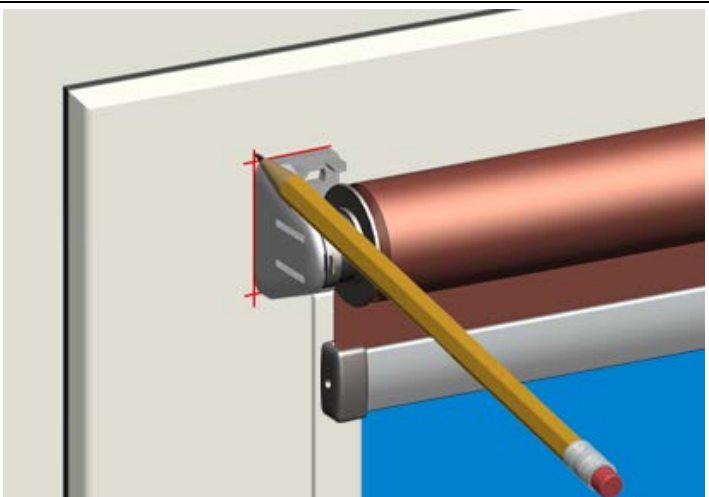
Аккуратно приложить изделие к створки окна, так чтоб ткань равномерно перекрывала световой проем



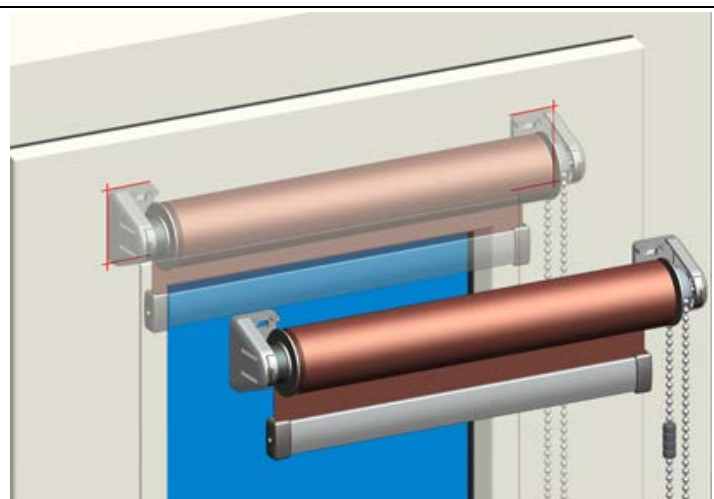
Кронштейны удобнее всего разместить над пазом штапика. Выставить их нужно строго по уровню, иначе будет происходить перекос ткани при эксплуатации!



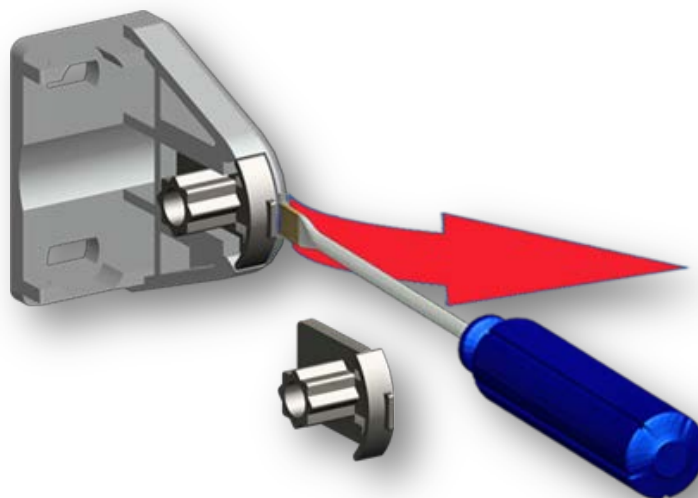
Придерживая изделие в выставленном положении обвести кронштейны тонким карандашом.



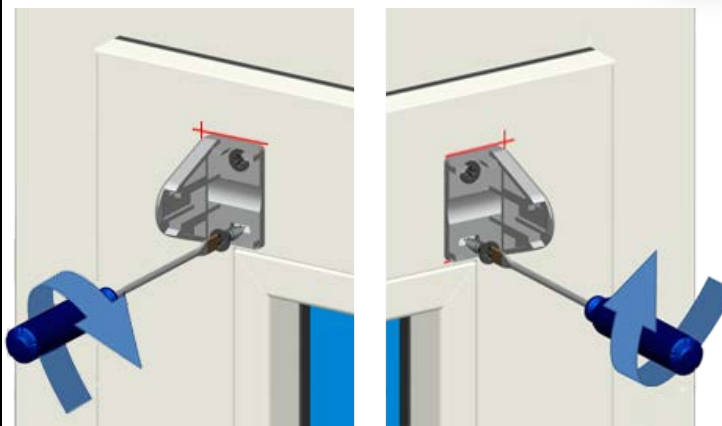
Снять изделие.



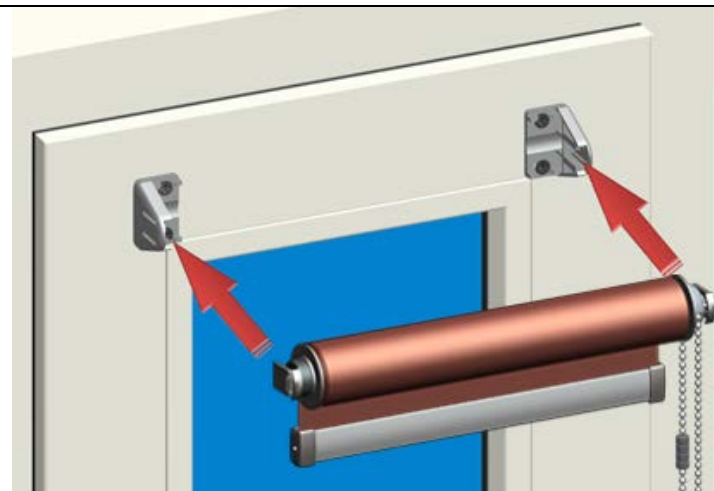
Затем демонтировав кронштейны, извлечь вставку при помощи отвертки.



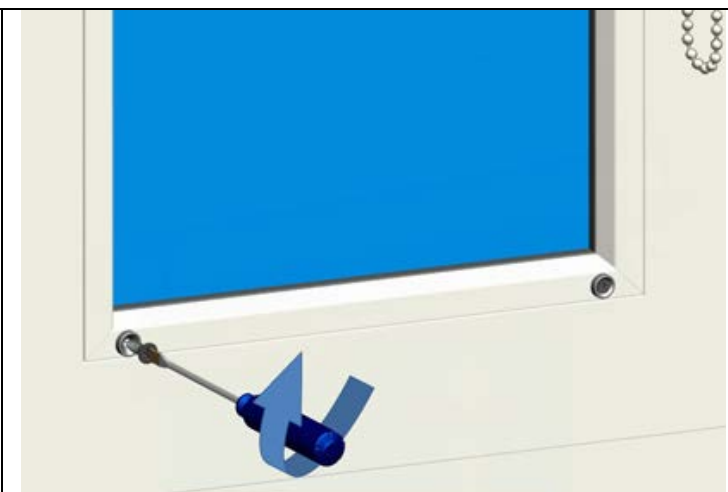
Установить кронштейны на саморезы в отмеченные места.



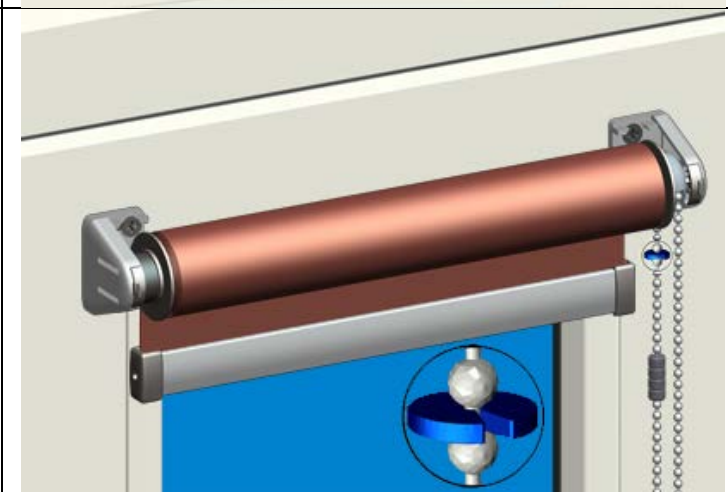
Вставить вставки, обратно, в изделие, придерживая, установить изделие в кронштейны.



Установить магнитные фиксаторы.



Уставить корректор управляющей цепи, в крайнем поднятом положении полотна.



Затем уставить корректор в опущенном положении полотна.



Установить фиксатор цепи управления.



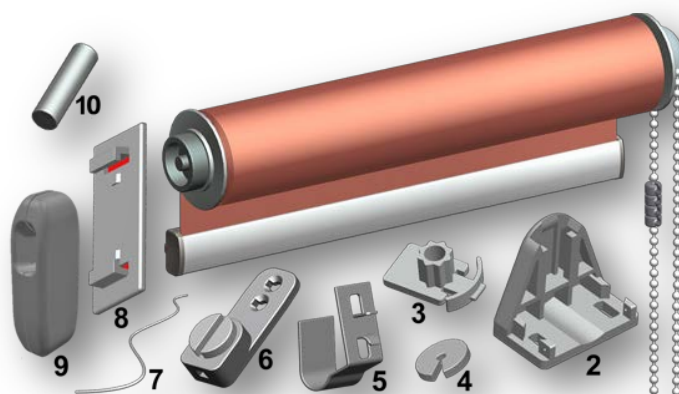
Изделие установлено.
*Изделие может быть доукомплектовано грузом цепи управления.



1. Монтаж на двусторонний скотч:

Комплектность изделия PRiS Compact (монтаж на двусторонний скотч):

1. Изделие PRiS Compact – 1 шт.
2. Кронштейн компакт – 2 шт.
3. Вставка в кронштейн – 2 шт.
4. Корректор управляющей цепи – 2 шт.
5. Держатель натяжителя лески – 2 шт.
6. Натяжитель лески – 2 шт.
7. Леска.
8. Планка под кронштейн с двусторонним скотчем – 2 шт.
9. Груз цепи управления. – 1шт.
10. Утяжелитель груза. – 1шт.

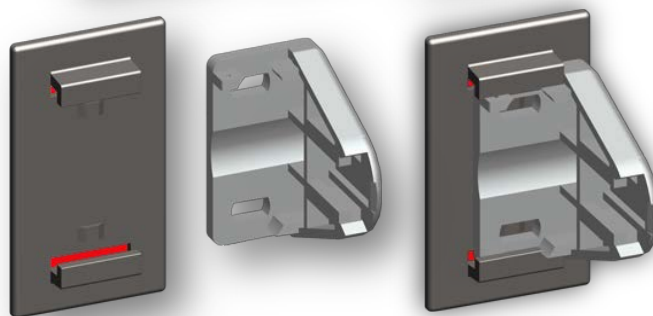


Последовательность монтажа изделия:

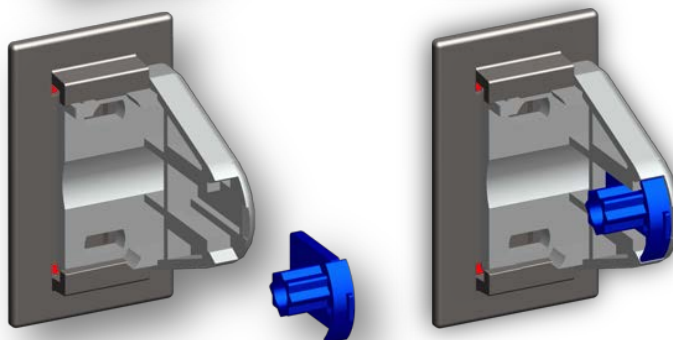
Аккуратно вскрыть упаковку.
Вымыть створку окна. Обезжирить поверхность бензином Б-70 либо феносолом.
Наклеить двусторонний скотч на планку под кронштейны.



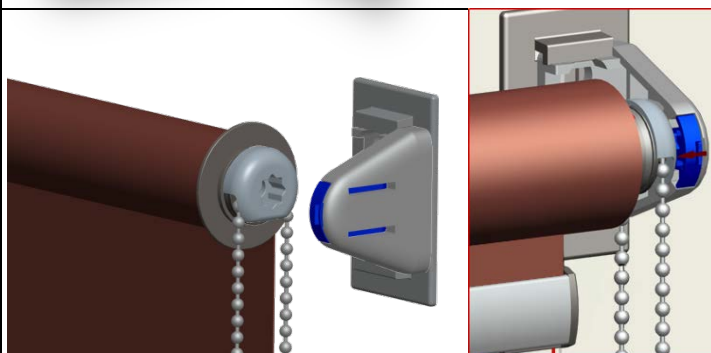
Установить кронштейны в планку.



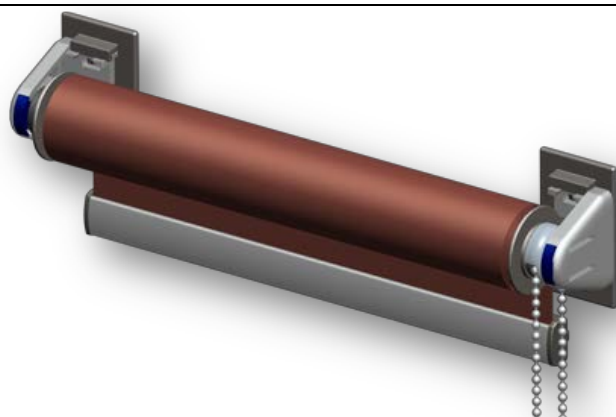
Установить вставки в кронштейны.



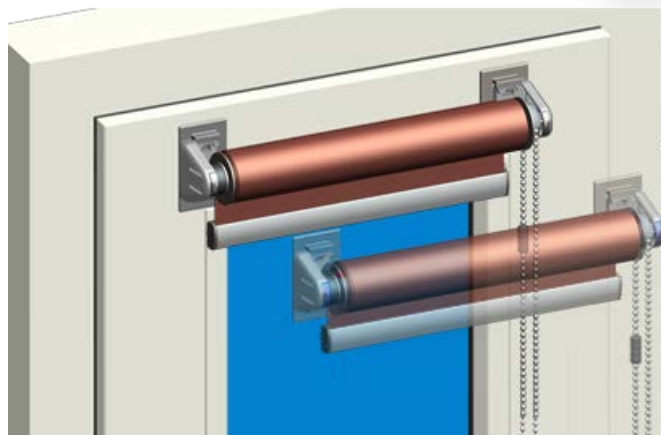
Вставить кронштейн со стороны управления, так чтобы механизм, вырезом под цепь управления, был направлен вдоль неё, а край выреза находился по центру вставки в кронштейн.



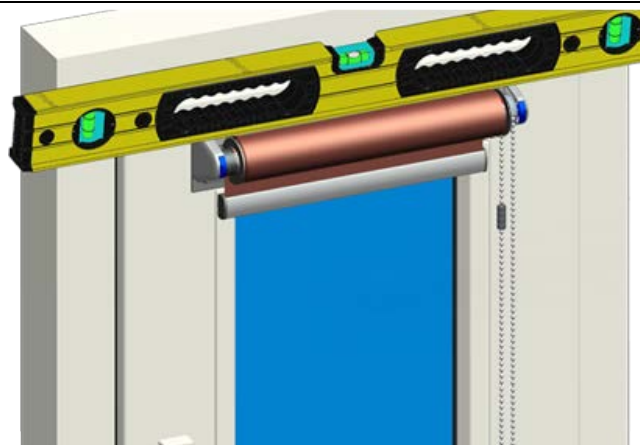
Придерживая установленные кронштейны...



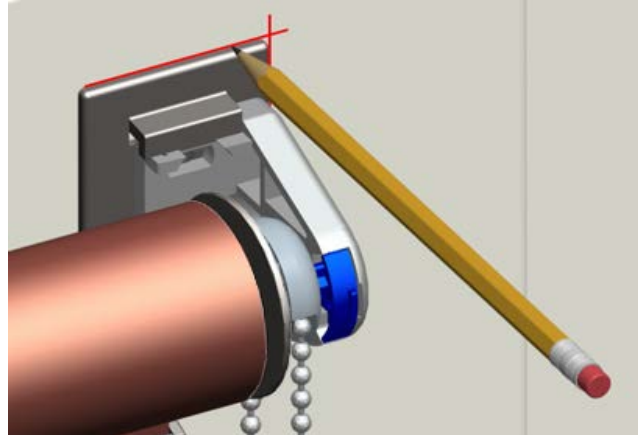
Аккуратно приложить изделие к створки окна, так чтоб ткань равномерно перекрывала световой проем.



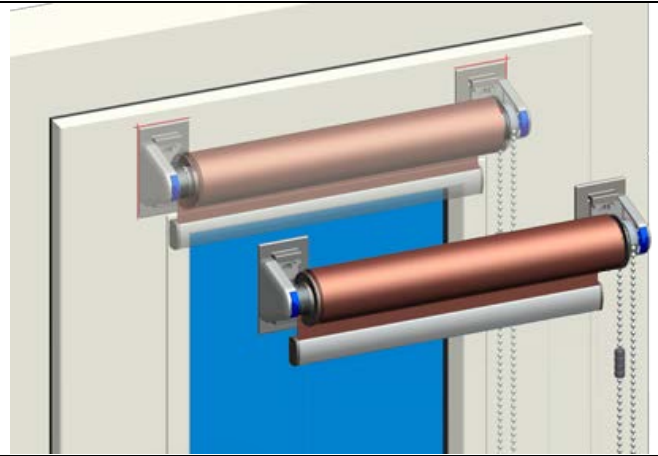
Кронштейны удобнее всего разместить над пазом штапика. Выставить их нужно строго по уровню, иначе будет происходить перекос ткани при эксплуатации!



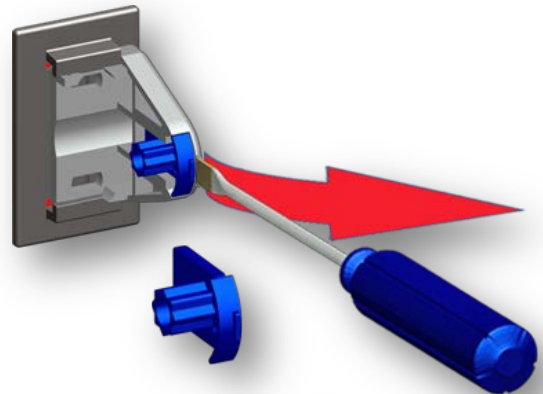
Придерживая изделие в выставленном положении обвести планки тонким карандашом.



Снять изделие.



Затем демонтировав планки с кронштейнами, извлечь вставки при помощи отвертки.



Снять защитную пленку с двустороннего скотча.



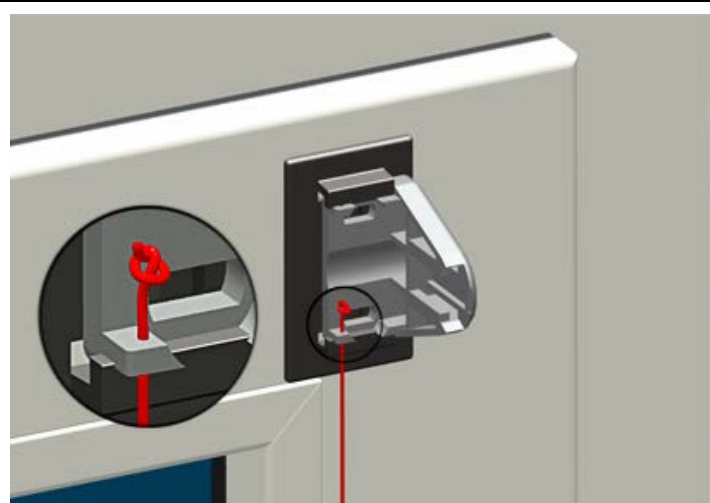
Приложить планку с кронштейном, сильно прижав, её к створке.



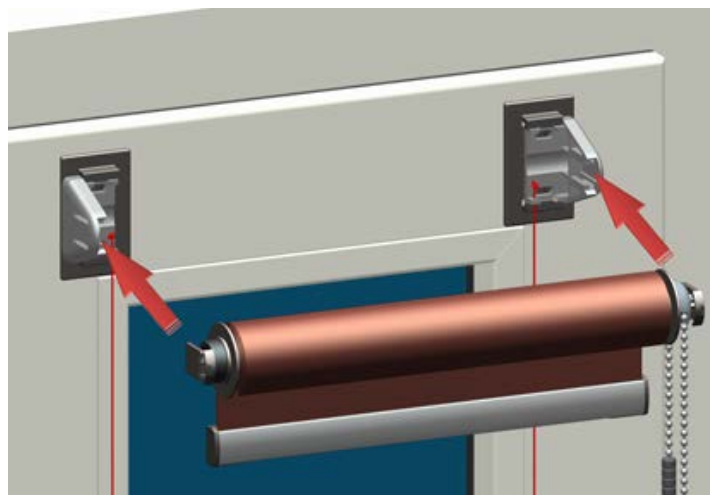
Проделать тоже самое с противоположной стороны.



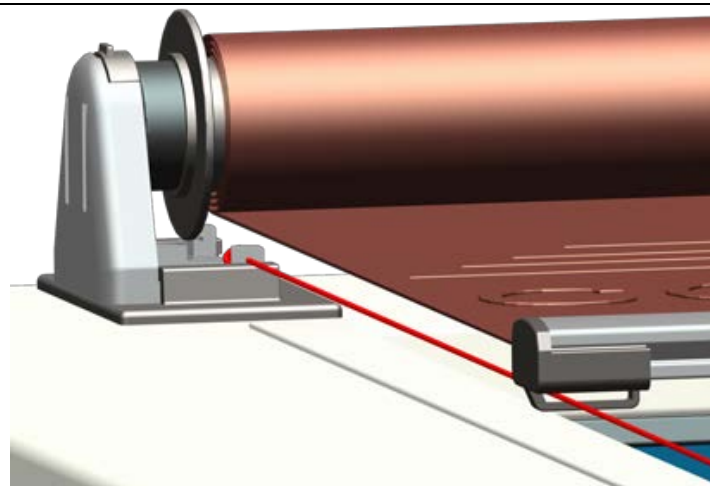
Продеть в отверстия кронштейнов леску и завязать узелок.



Вставить вставки, обратно, в изделие, придерживая, установить изделие в кронштейны.



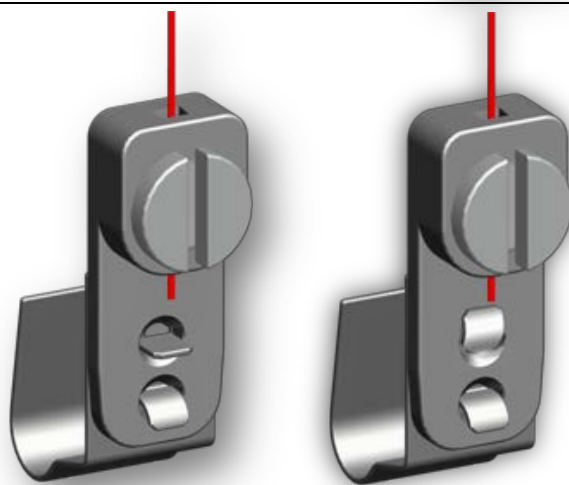
Продеть леску в ушки крышек нижней планки.



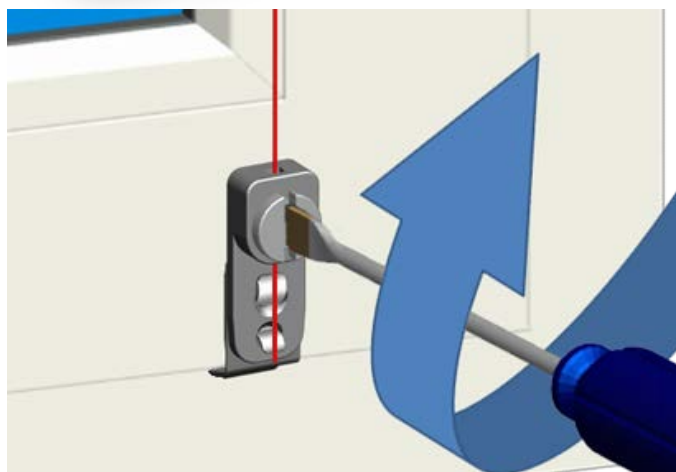
Установить держатель в натяжитель лески.



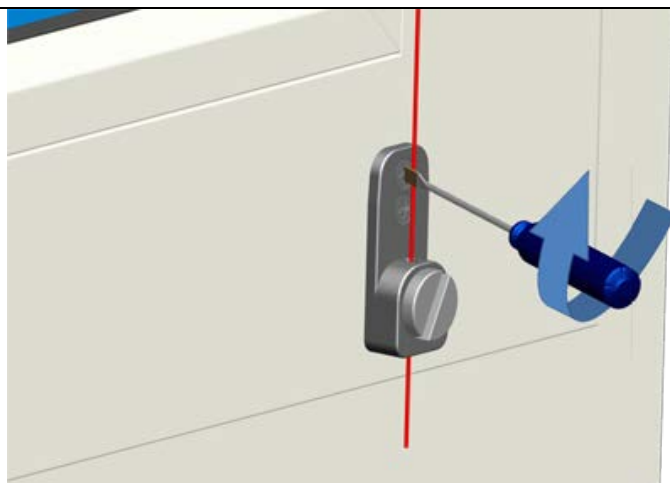
Загнуть губу держателя так как показано на рисунке.



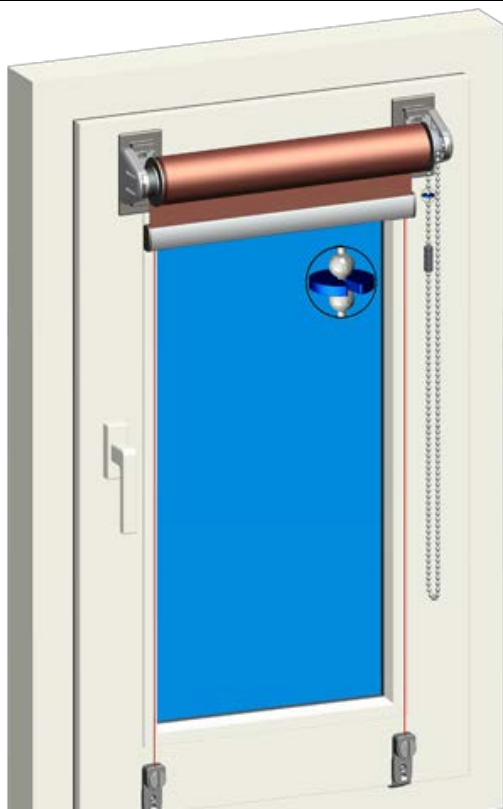
Зацепить держатель за нижнюю часть открывающейся створки и широкой отверткой сделать натяжение лески.



*В случае, если створка глухая – нужно прикрутить натяжитель лески на саморезы 3x12. И также сделать натяжение лески.



Уставить корректор управляющей цепи, в крайнем поднятом положении полотна.



Затем уставить корректор в опущенном положении полотна.



Поставить на управляющую цепь груз.



Изделие установлено.
*Изделие может быть доукомплектовано фиксатором цепи управления.



Примечание:

Если при тестировании механизм работает туго, скрипит и т.п, проверьте правильность его установки.

